

CORRER

GAB006

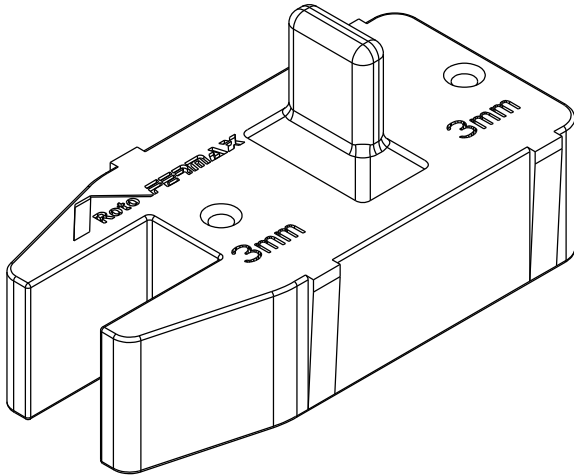
GABARITO CFE VERANO

COMPOSIÇÃO:

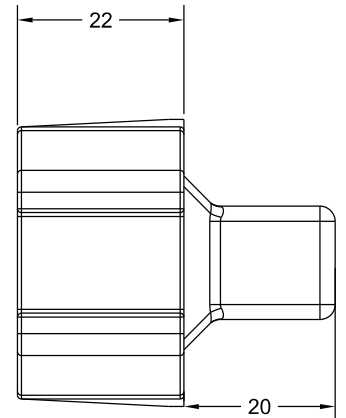
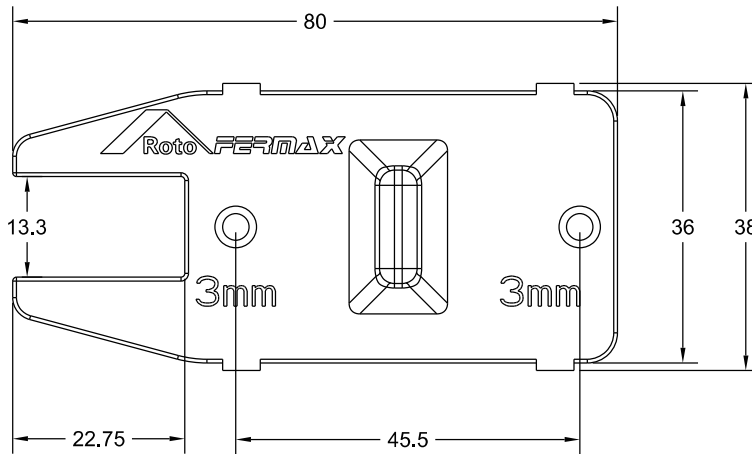
IMPRESSO 3D
* MATERIAL À DEFINIR

EMBALAGEM:

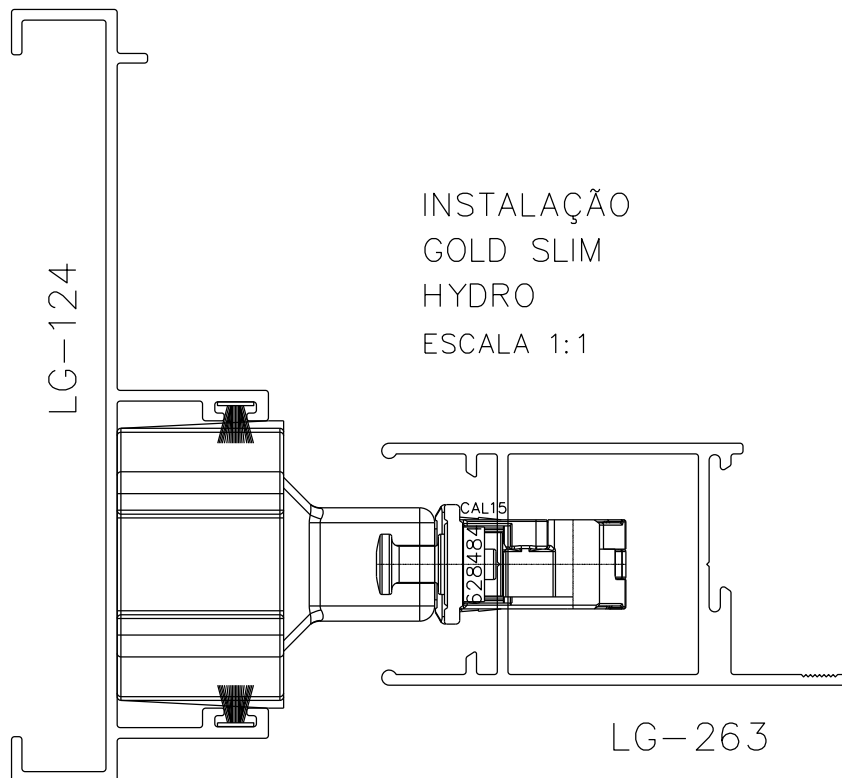
AJUSTAR ESCALA E CONTRAÇÃO
CONFORME CONFIG. DE IMPRESSÃO



VISTAS
ESCALA 1:1



INSTALAÇÃO
GOLD SLIM
HYDRO
ESCALA 1:1



Sujeito a alterações sem aviso prévio. Todas as medidas em milímetros. Março 2026